



Kapazitiver blasender Ionisationskopf

TISP-N

Kapazitive blasender Ionisationspistole



- **Leistungsfähig**
- **Robust**
- **Anerkannt zuverlässig**
- **Standardversion unter Aluminiumprofil (optional aus nichtrostendem Stahl)**
- **Herstellung nach Maß, schnelle Lieferung**
- **Gesicherte Ionisationsspitzen**

Allgemeines

Speziell konzipiert zum Eliminieren elektrostatischer Ladungen an kleinen Teilen in zahlreichen Industriegebieten (Kunststoff-Technologie, Druckerei, Serigraphie usw.). Dieses Gerät wird an einen Generator SC04 B angeschlossen und kann zahlreiche Probleme lösen (Kleben, Entstauben, Reinigen). Diese neue Pistolen- und Köpfgeneration ist dank ihres kapazitiven Verfahrens, das den Benutzer vor jeder Fehlhandhabung schützt und gleichzeitig bessere Leistung erzielt, besonders bemerkenswert.

Kapazitive blasende Ionisationspistole TISP-N

Diese neue ionisierende Pistole ist das Ergebnis einer weit reichenden Studie.

Da die Pressluft nicht mehr in dem aktiven Teil zirkuliert, werden Feuchtigkeits- und Korrosionsprobleme sowie die frühzeitige Abnutzung des Griffs vermieden.

Konzeption

3 Ionisationsspitzen des Typs ECA sind in einen Teflonblock eingelassen, der sich in einem eloxierten Aluminiumprofil befindet. Eine Schnellkupplung zu 8 mm Durchmesser gewährleistet die Pressluftversorgung des Systems. An stationärem Posten erlaubt ein Winkeleisen eine einfache und effiziente Installation (TIS-N). Für den manuellen Gebrauch verfügt der Ionisationsblock über einen ergonomischen, besonders leichten Griff (TISP-N).

TIS-N

Kapazitiver blasender Ionisationskopf

TISP-N

Kapazitive blasende Ionisationspistole

KENNDATEN:

Kopf TIS-N

Abmessungen:

110 x 70 x 58 mm

Gewicht:

0,57 kg

Merkmale:

- 3 Spitzen Typ ECA
- Standardlieferung mit 3 Metern Kabel (Nr. 7 + Anschluss)
- Druckluftanschluss (\varnothing 8 mm) Arbeitsbreite = 50 mm am Ausgang
- Reichweite = 250 mm

Empfohlener Generator:

SC 02 B oder SC 04 B

10 Meter geschirmtes HS-Kabel Nr. 7 pro Generator nicht überschreiten

Pistole TISP-N

Abmessungen:

190 x 70 x 110 mm

Gewicht:

0,69 kg

Merkmale:

- 3 Spitzen Typ ECA
- ergonomischer, isolierender Pistolengriff
- Standardlieferung mit 3 Metern Hochspannungs-Spezialkabel. Weitere Längen bis 10 Meter auf Anfrage
- Pressluftanschluss (\varnothing 8 mm)
- Arbeitsbreite = 50 mm am Ausgang
- Reichweite = 250 mm

Empfohlener Generator:

SC 02 B oder SC 04 B

10 Meter geschirmtes HS-Kabel Nr. 7 pro Generator nicht überschreiten

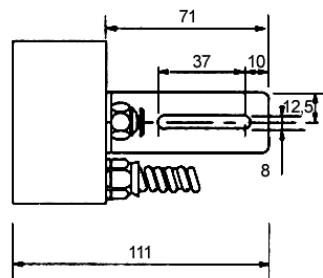
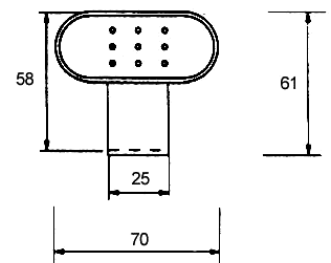
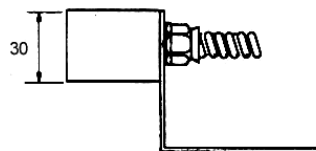
Dieses Material darf nicht in entflammungs- oder explosionsgefährdeter Umgebung verwendet werden

Eine gute Erdung der Elektrode und des Generators ist unerlässlich

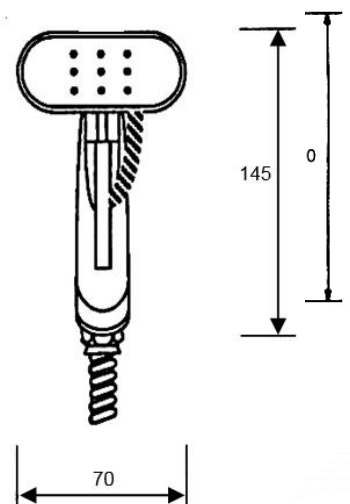
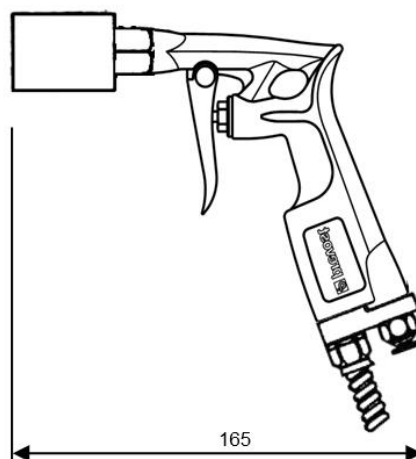
Es muss zwingend Luft ohne Öl- oder Feuchtigkeitsspuren, Filterung 40 μ m verwendet werden

TIS-N		TISP-N	
Bars	l/min	Bars	l/min
0.5	25	0.5	25
1	50	1	50
1.5	65	1.5	65
2	75	2	75
3	85	3	85
4	100	4	100
5	105	5	105
6	130	6	130

TETE TIS-N



PISTOLET TISP-N



Elcowa GmbH - Am Heiligenbrunnen 50 – 72581 Dettingen / Erms

Tel.: +49 (0) 7123 – 97 25 16 Fax +49 (0) 7123 – 97 25 17

E-Mail: muriel.greiner@elcowa.de - Web: www.elcowa.de

ELCOWA/JLL/2018_10